



Vienna Plus 全自動咖啡機



中文使用說明書

使用機器前，請仔細閱讀操作手冊說明之安全條例
製造商保留更改產品技術、規格之權利，恕不另行通知！

喜客咖啡股份有限公司 / 得廣貿易有限公司

台北縣中和市壽德街 16、18 號 TEL : (02) 8952-1778 <http://www.seeker>.

一、重要的安全防護措施

使用電器用品、機器基本的預防方法，就是減低火災的風險或是對人們的傷害，因此請遵循以下項目：

- 1、請在操作本機器之前閱讀本說明書並參照原文圖片介紹。
- 2、請使用機器上的把手或扭轉器，切勿直接碰觸發熱的表面。
- 3、勿將機器本身和其絕緣線、插頭浸入水中或任何液體中，以避免起火、觸電及個人傷害。
- 4、當使用機器時，若有小孩在旁邊，必須更加小心監督及看管。
- 5、當不使用機器或要清洗機器前，請拔下插頭，在裝卸機器零件時必須等待機器冷卻。
- 6、使用非本機器製造商推薦的零件可能會導致火災、觸電或人身傷害。
- 7、當機器失靈或線路插座已損壞，就應停止操作，並將機器送回服務中心維修。
- 8、請勿在室外使用
- 9、請勿使電線懸吊在桌子或櫃台邊緣或與發熱表面接觸
- 10、請勿將機器放置或靠近熱氣或加熱爐旁邊
- 11、確定要插入插頭之前，必須將機器開關放在“OFF”的位置，準備關閉電源拔掉插頭時，也必須將機器開關放在“OFF”的位置。
- 12、請妥善保管這些說明。

注意事項

- ★ 此機器適合家庭使用。如在保養維修上有任何需要均必須諮詢專業的維修及國外授權的服務中心。
- ★ 機器底部，切勿浸入於水中，減低火災或觸電的風險，勿拆開底部，底部內面並無使用者可使用的部分。
- ★ 如果機器故障必須維修時，必須經由專業的維修人員來處理。
- ★ 第一次開機前，必須檢查所使用的電壓是否與機器上所標示的一樣。
- ★ 裝入咖啡機水箱的水必須使用冷水。建議使用過濾之軟水。
- ★ 清洗機器時不可使用菜瓜布或堅硬的工具，請使用柔軟的布和清水清洗即可。

電線使用說明

★ 本機器附帶一根短的電源線（120 公分或可分離式電源線），以降低電源線過長容易纏繞或絆倒的危險

1、一般訊息

本咖啡機是採用咖啡豆沖煮義式咖啡，也有蒸氣和熱水裝置。優雅的機器外型其設計僅供家庭使用，並不適合大型、專業場所使用。



警告：以下為製造商及代理商無須承擔損失或傷害的事由：

- 未按規定及不正確使用
- 不是經由國外授權的服務中心所維修機器再發生故障
- 自行篡改電源線
- 自行篡改任何機器上的零件
- 使用非原廠提供的零件
- 使用未經過濾之自來水

1.1 容易閱讀提醒



這個三角形的警示標誌，是提醒使用者在使用時應注意安全的警示。



這個三角形的警示標誌，是提醒使用者避開對健康的損害

經由第 5 頁圖中之數字標示，認識機器各部份的名稱以及控制板上的指示



說明書的這個圖形，是強調使用機器時特別重要的訊息，以保證使用中的機器是最佳狀態

1.2 如何使用操作指南

請將本手冊放在機器附近，以便您或您的操作人員隨時取得正確的資訊

目錄

一、	重要安全防護措施及使用注意事項-----	1...2
二、	目錄-----	3
三、	機器規格及安全防護-----	4
四、	機器基本構造及各項零件使用說-----	5...6
五、	安裝-----	6...7
六、	磨豆粗細度調整-----	8
七、	咖啡粉量設定調整-----	9
八、	沖泡咖啡-----	9...10
九、	熱水供應-----	10
十、	蒸氣供應/製作卡布奇諾-----	10...11
十一、	蒸氣/咖啡使用轉換-----	11
十二、	清潔/保養-----	12...13
十三、	清除水垢-----	14
十四、	面板指示燈說明-----	15
十五、	簡易故障排除-----	16

三、機器規格及安全防護

品名：	全自動咖啡機
尺寸：	29（正面）×38.5（側面）×37（高）公分
重量：	8.5 k g
水箱：	（可拆式）1.7公升
磨豆機容量：	350 g
電源線：	1.2 m
電壓/頻率：	1250W/120V/60Hz
幫浦壓力：	15 bars
外殼材質：	熱塑性材料
鍋爐材質：	不繡鋼
鍋爐設置：	鍋爐壓力安全閥設置自動恆溫控制

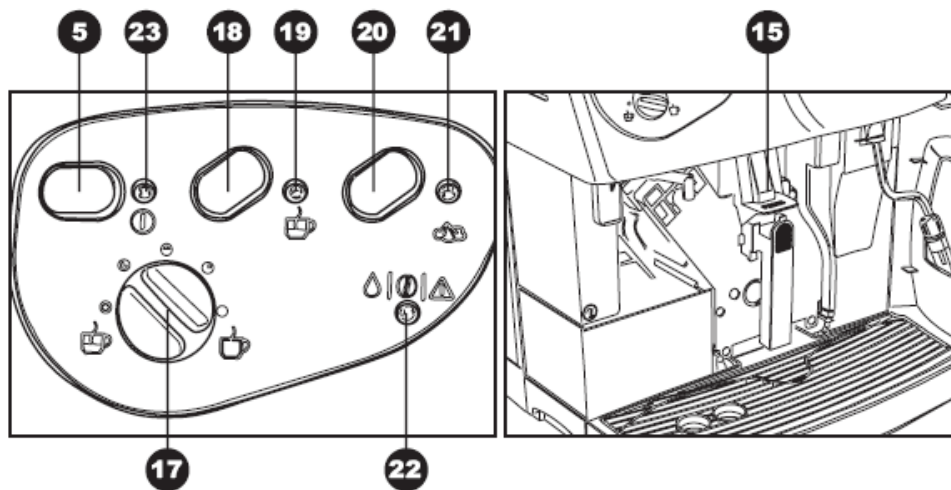
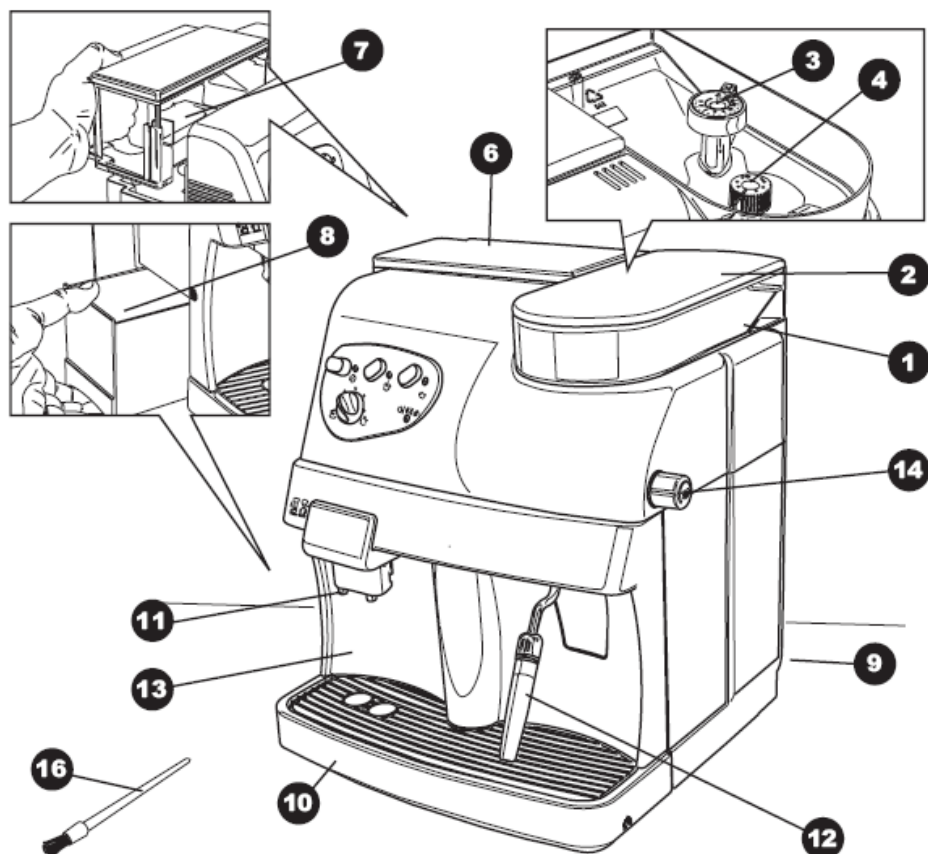
本機器符合歐盟指令 89/336/EEC(於 01/12/92 公佈的 476 號義大利法令) 有關電磁相容性

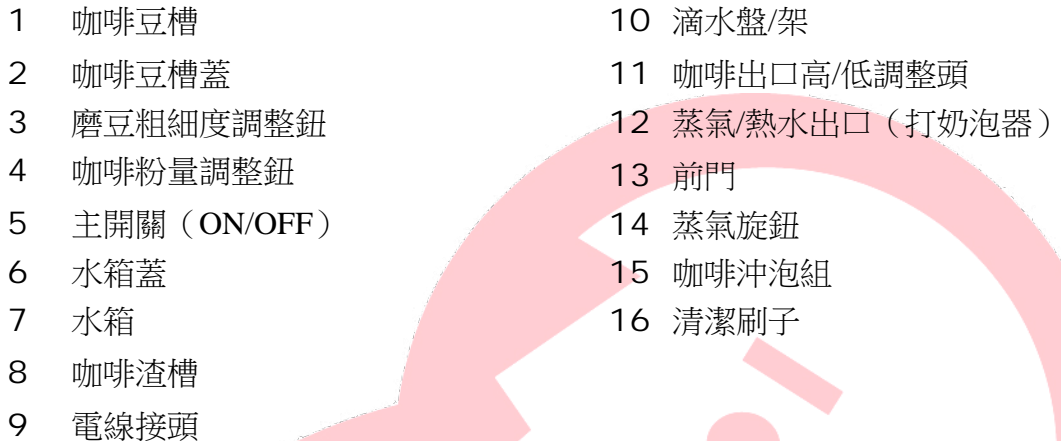
安全防護及注意事項：

若電源損壞時必須回製造廠或其服務處或具有類似資歷的人員更換，以避免危險。

- ✧ 自動研磨咖啡機根據臺灣及歐洲安全法規通過測試，取得安全證明。
- ✧ 為了使用者及機器本身之安全，請遵守安全預防說明。
- ✧ 請仔細閱讀本使用手冊且將其放置在易找處以供隨時作為參考。
- ✧ 絕不要在水箱無水或無咖啡豆時使用本機器。
- ✧ 絕不要將本機器浸泡在水中。
- ✧ 不要讓小孩使用本機器。
- ✧ 不要強迫打開保護板。
- ✧ 原包裝根據運輸安全設計而成。
- ✧ 維修服務請找專業技術人員。如經私人維修而使機器受損時，保證書無效。

四、機器基本構造及各項零件使用說明



- 
- | | |
|---------------|------------------|
| 1 咖啡豆槽 | 10 滴水盤/架 |
| 2 咖啡豆槽蓋 | 11 咖啡出口高/低調整頭 |
| 3 磨豆粗細度調整鈕 | 12 蒸氣/熱水出口（打奶泡器） |
| 4 咖啡粉量調整鈕 | 13 前門 |
| 5 主開關（ON/OFF） | 14 蒸氣旋鈕 |
| 6 水箱蓋 | 15 咖啡沖泡組 |
| 7 水箱 | 16 清潔刷子 |
| 8 咖啡渣槽 | |
| 9 電線接頭 | |

控制面板介紹

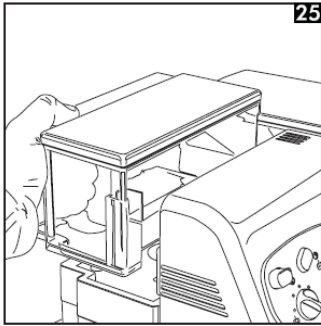
- 17 咖啡量調整鈕
- 18 Coffee button：製作咖啡鍵
選擇製作一杯或二杯咖啡按鈕，按一下表示可製作一杯咖啡，按二下表示可製作兩杯咖啡。
- 19 Temperature ready/coffee function light：咖啡溫度準備指示燈
- 20 Steam function button：蒸氣選擇鍵
- 21 Steam temperature light：蒸氣溫度指示燈
- 22 Alarm light：警示燈
- 23 Machine on light：機器開/關指示燈

五、安裝

- 1、打開箱子，將滴水盤架取出
- 2、取出咖啡機
- 3、將滴水盤架、咖啡豆渣槽、沖泡組等零件確定放置正確的位置，關上前門。
- 4、將咖啡豆槽蓋蓋好在咖啡豆槽上
- 5、要接插頭之前確定主開關（5）在-O-的位置。

注意：當開機後（22）位置之指示燈如閃爍不停即表示有一些零件未歸位

6、如下圖【25】取下水箱，清洗乾淨裝滿新鮮可飲用的水，再放回機器。



※ 必須隨時注意水槽內的水是否足夠才可開始

※ 使用機器、且必須是新鮮可飲用的水。

※ 不可將熱水及其他任何液體倒入水箱中，水箱沒水時也不要打開機器開關

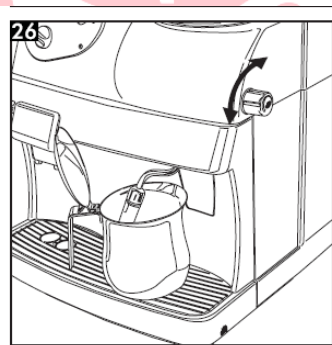
7、將咖啡豆裝入咖啡豆槽內。咖啡豆槽內只能裝咖啡豆不能將咖啡粉或即溶咖啡裝入咖啡豆槽內

第一次使用機器（排水測試）

1、打開主開關（5），控制面板上指示燈（23）將亮起

2、如下圖【26】，放一個容器在蒸汽噴嘴出口（12），逆時針轉動蒸氣旋鈕（14），將有水流出來，30 秒後或者容器已滿，再關閉蒸氣旋鈕。

3、60 秒後再重複上述 1、2 動作一次，直到水箱的水用完，取下水箱重新將水箱裝滿水放回原處，即可開始使用機器。

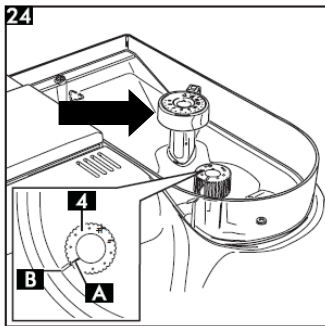


注意：第一次使用或很長一段時間未使用機器以及水箱完全沒水，重新加水後都必須做以上之排水動作。

六、磨豆粗細度調整



- ※ 咖啡豆槽內只能放入咖啡豆，其他任何東西均不可放入其中。
- ※ 如果要移動咖啡豆槽或清潔擦拭內部必須先關機再執行動作。
- ※ 當機器正在磨豆的時候不要加入咖啡豆



- 1、磨豆粗細度調整器位於豆槽內
【左圖【24】箭頭的位置
- 2、調整磨豆粗細度必須在磨豆狀態下進行
- 3、共有 1-18 的刻度，請將位置調整在 8±2 的位置，如果覺得磨的太細，可調整設定較高的數值，覺得較粗，可調整設定較低的數值。
- 4、每一次的調整，必須在沖泡 3-4 次的咖啡後才會慢慢改變。

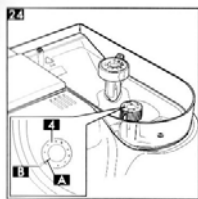
注意：

如果將刻度調整過低，機器將會出現“無咖啡”沖泡出來的情況，此時可以再按一次咖啡鍵（18），重新啟動機器完成整個磨豆循環，再試著調整在適當的位置

- ※ 請不要將磨豆粗細度調整至太高或太低的位置，不同的咖啡豆可選擇不同的設定，完成後可沖泡多次咖啡試試看，之後再進行調整。
- ※ 咖啡豆請保存在乾燥密閉的保鮮盒內。
- ※ 如果沖泡的咖啡不完美表示磨豆組必須做一些調整。
- ※ 咖啡流速太快表示咖啡粉過粗，必須設定低一點的數值。
- ※ 咖啡流速太慢或者以滴狀流出，表示咖啡粉過細，必須設定高一點的數值。

七、咖啡粉量設定調整

咖啡粉量可在咖啡機上做調整，這咖啡粉量在出廠時已設定一個適合大眾口味的咖啡量，如需要調整可依下列指示執行：【如圖 24】



如果要增加或減少咖啡粉量，可調整在咖啡豆槽內的咖啡粉量調整鈕（4）

以【圖 24】（B）和（A）相同位置為依據，向左轉動可增加粉量，向右轉動粉量減少。

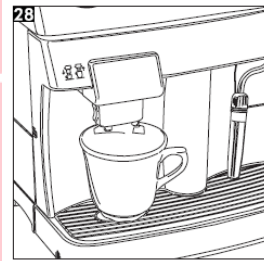
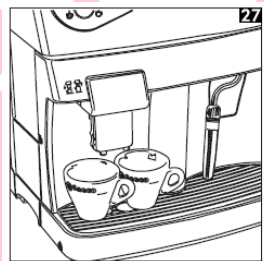
※ 粉量的調整必須在製作咖啡之前執行，如此才能產生效果。

這個粉量調整系統，可因應不同種類的咖啡豆，做適度的調整，沖煮最香濃的咖啡

八、沖泡咖啡

注意：如果咖啡機不能沖泡咖啡，先確定水箱的水是否足夠，必須超過水箱一半以上。

沖泡咖啡之前也必須確定機器的溫度是否正確，（19）位置的綠燈不再閃爍（常亮）即表示溫度已經正確，再一次確定水箱已裝滿水和咖啡豆槽已裝入咖啡豆。



※ 【如上圖 27-28】放一個或二個杯子在咖啡出口（11），你可以調整咖啡出口以適應咖啡杯的高度。

※ 可以利用（17）咖啡量調整鈕，調整咖啡量，向右轉動咖啡量增加，向左轉動咖啡量減少。

※ 按下（18）製作咖啡鍵，按一下製作一杯，按兩次將沖煮兩杯咖啡。

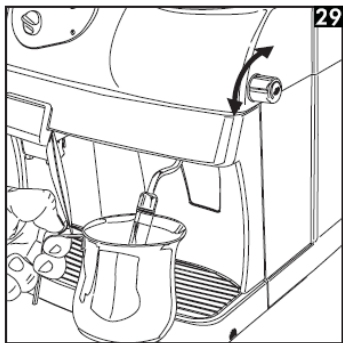
在這個沖煮咖啡的操作過程中，機器將自動研磨一份正確的咖啡粉製作一杯咖啡，如果要沖煮兩杯，機器將自動研磨兩次，兩次沖煮週期製作兩杯咖啡。

※ 沖泡完成後咖啡將自（11）咖啡出口流出

※ 當依照（17）咖啡量調整鈕所設定的量到達時，機器將自動停止沖煮咖啡，如要中斷製造過程可按(18) 製作咖啡鍵，一次即可。

八、熱水供應

注意：機器在供應熱水的時候也許有一些滾燙的水花濺出來，而蒸氣/熱水出口溫度也很高，不要用手直接接觸以免燙傷。



※ 在使用熱水之前，請先確定（19）位置溫度指示燈是否亮綠燈。

※ 取一杯子放在蒸氣/熱水出口（12）

※ **【如圖 29】**逆時針方向打開蒸氣/熱水鈕(14)

※ 當想要的量到達時，即可關閉蒸氣/熱水鈕，之後機器將回到正常操作的模式

九、蒸氣/卡布奇諾製作：

蒸氣除了可以製作奶泡之外，也可以加熱飲料

注意：機器在供應熱水的時候也許有一些滾燙的水花濺出來，而蒸氣/熱水出口溫度也很高，不要用手直接接觸以免燙傷。

※ 當機器已準備可以製作咖啡後，按一下蒸氣選擇鍵（20），機器加熱中

※ 待蒸氣指示燈（21）持續亮綠燈（常亮）即可使用蒸氣

※ 放一個容器在蒸汽/熱水噴嘴處 (12) 【如右圖 26】

轉動蒸氣/熱水旋鈕 (14)，過一會兒將有水流出來
再來就只有蒸氣出來

※ 關閉蒸氣/熱水旋鈕。

※ 取一杯子倒入約 1/3 的冰牛奶

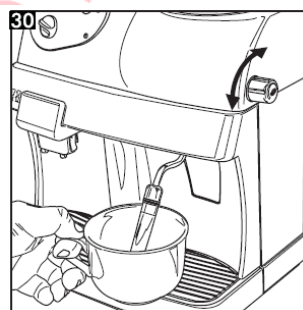
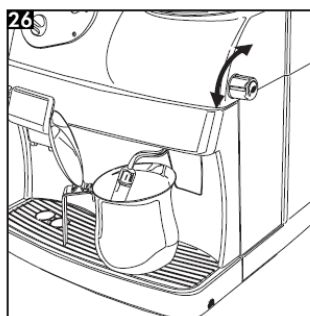
開始製作卡布奇諾：

※ 打開蒸氣旋鈕

※ 將裝有牛奶的杯子放入蒸氣/熱水出口 【如右圖 30】

※ 打開蒸氣旋鈕，輕輕旋轉杯子，使蒸氣均勻噴射到
牛奶中，直到奶泡產生。

※ 完成後關閉蒸氣/熱水旋鈕



建議：在您使用過蒸汽功能後，請小心清洗管口以防管口阻塞。

十一、蒸氣/咖啡使用轉換

※ 按一下 (20) 蒸氣選擇鍵

※ 從使用蒸氣轉換到沖泡咖啡期間，面板指示燈 (19)、(21) 同時閃爍不停表示溫度過高，此時將不能沖泡咖啡

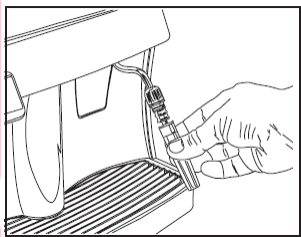
※ 如果要沖泡咖啡，必須先排出熱水，取一杯子放在蒸氣/熱水出口 (12)，逆時針方向轉動蒸氣/熱水旋鈕 (14)，等到面板指示燈 (19) 持續亮燈，關閉蒸氣/熱水旋鈕 (14)。

十二、清潔/保養

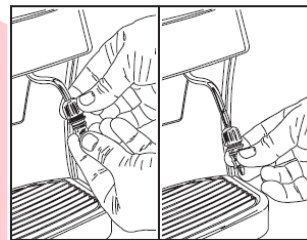
注意：必須在機器冷卻，插頭取下之後方可執行。

一般的清潔：

- ※ 不可將機器直接放入水中或放入洗碗機清洗
- ※ 不可使用尖銳器具或化學產品清潔機器
- ※ 每天清洗水箱更換新鮮乾淨可飲用的水
- ※ 每次要添加咖啡豆時，必須將豆槽清除乾淨，再添加新咖啡豆。
- ※ 不可以使用微波爐或烤箱乾燥機器
- ※ 使用柔軟濕布清潔機器
- ※ 每一次使用完蒸氣/熱水管，務必清洗乾淨，如（圖一）取下蒸氣/熱水管取下（打奶泡器）至水龍頭下清洗乾淨。

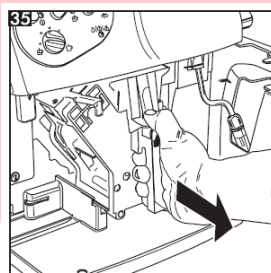


（圖一）



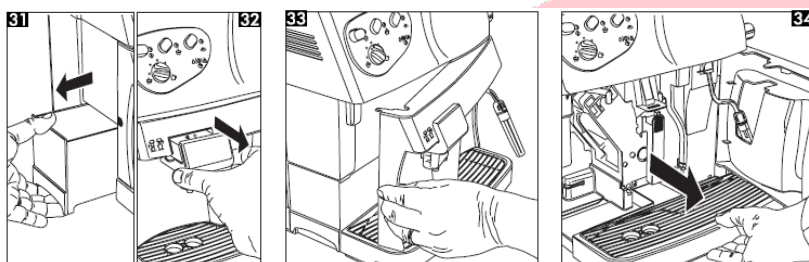
（圖二）

- ※ 為了更徹底清潔必須取下蒸氣/熱水噴頭（打奶泡器），如（圖二）鬆開螺母，取下打奶泡器，清洗乾淨之後依序裝回原處。
- ※ 經常保持機器內部的乾淨【如下圖 35】移開蒸氣/熱水噴頭，打開前門，取出沖泡組，用乾淨柔軟的濕布擦拭內部，之後將零件歸位，關閉前門。



※ 飲料出口處的清潔【如下圖 31-34】

我們建議每天清潔咖啡豆渣槽、滴水盤

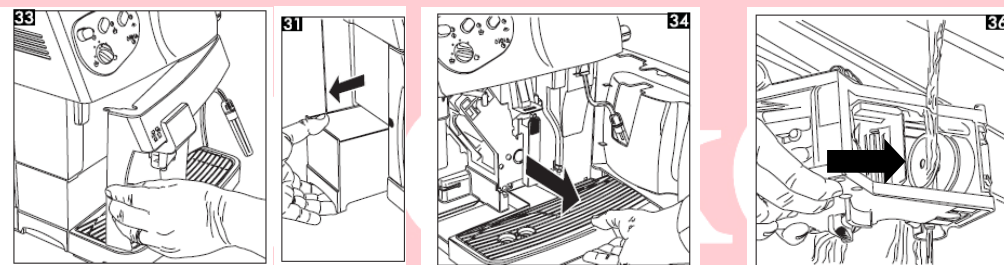


沖泡組清潔：

※ 沖泡組（15）必須常常清洗，視使用情況而定，至少一個星期必須清洗一次。

※ 取出沖泡組之前必須先關機，拔除插頭再執行。

※ 【如下圖 33】先打開前門，【如下圖 31】取出咖啡渣槽，【如下圖 34】，取出滴水盤，再拿出沖泡組，壓住《PRESS》的位置，往外拉即可輕易取出。



※ 取下沖泡組，可拿至水龍頭下直接沖洗【如上圖 36】尤其箭頭所指濾網的部份必須清洗乾淨以防阻塞。

※ 待沖泡組自然風乾後放回原處，此時不可壓“PRESS”的位置，輕輕推回即可。

※ 之後關閉前門，放回咖啡渣槽及滴水盤。

十三、清除水垢 Descaling

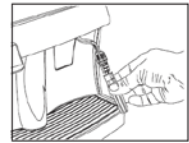
通常我們建議 1-2 個月的時間或者出水量減少時做一次清除水垢的動作

※ 請使用 Saeco 水垢溶液清除咖啡機水垢，
這溶液是特別開發針對咖啡機內部水路之水
垢可以有效的去除水垢及兼具保護機器功能

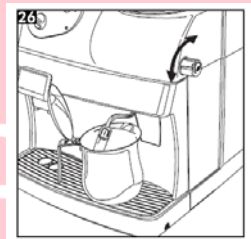


⚠ 注意！※ Saeco 水垢溶液是絕對不可以飲用的
※ 不可以用醋來當作清除水垢溶液

清除水垢之前請先取下蒸氣/熱水管上之打奶泡器，如右圖
清洗步驟如下：



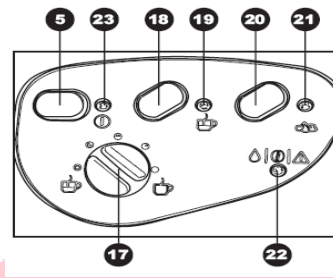
- 1、將 Saeco 水垢溶液倒入水箱，之後將水箱加滿水稀釋。
- 2、【如右圖 26】開機，打開蒸氣/熱水鈕，讓大約 150cc 的水從蒸氣/熱水棒流出。
- 3、關閉主電源（5）。
- 4、讓 Saeco 水垢溶液約停留在機器內 15-20 分鐘
- 5、開機，之後每隔約 3 分鐘重複上述 2 和 3 的步驟直到水箱的水全部流光。
- 8、將水箱取下清洗乾淨，重新裝滿乾淨的水。
- 9、【如右圖 26】再次打開蒸氣/熱水鈕，讓水箱的水從蒸氣/熱水棒全部流出。
- 9、最後再連續重複上述 6 和 7 的步驟兩次，即可完成清除水垢動作。



當上述步驟全部操作完畢，表示清除水垢的動作已完成，將蒸氣/熱水管裝回原來位置即可

Saeco 水垢溶液根據製造商說明或所在國家規定，進行使用

十四、面板指示燈說明：



警示	原因	解決方法
(19) 持續亮綠燈	機器開機中 表示機器加熱完成 可以沖煮咖啡	
(19) 綠燈閃爍	可以供應熱水 機器加熱中，準備沖煮咖啡或供應熱水	
(21) 持續亮綠燈	機器的溫度已到達可以供應蒸氣	
(21) 綠燈閃爍	機器加熱中，準備供應蒸氣	
(19) 和 (21) 綠燈同時閃爍不停	機器溫度過高，不能沖泡咖啡	作排水動作，打開蒸氣/熱水鈕 (14)，持續排水直到 (19) 綠燈不再閃爍和 (21) 綠燈關閉熄滅。
(22) 持續亮紅燈	水箱的水不夠 咖啡豆槽空了	加入新鮮可飲用的水至水槽，並做排水動作 加咖啡豆至咖啡豆槽，重新啟動再按一次咖啡鍵。
(23) 紅燈閃爍	沖泡器、咖啡渣盒、滴水盤不在正確位置和前門沒有	將沖泡器、咖啡渣盒、滴水盤歸位及前門關閉

十五、簡易故障排除

問題	可能發生原因	排除方法
機器不能運作時	可能沒有插電或前門沒關好	檢查開關、插頭或前門
咖啡溫度不夠	咖啡杯沒有加熱	溫杯
沒有蒸汽/熱水供應	表示蒸汽/熱水管是阻塞的	用大頭針將蒸汽/熱水出口管清除沖洗
咖啡沒有“CREAMY”	咖啡豆不新鮮或不適合本機器使用	更換咖啡豆或將磨豆調整較細一點
待機時間過長或使用熱水時出水量太少	水垢累積太多	清洗水垢
沖泡組不能取出	沖泡組沒有在正確的位置	先關機再一次啟動機器，關閉前門，沖泡組將自動回到正確的位置。
不能沖煮咖啡	咖啡渣盒未取出	取出沖泡組之前先將咖啡渣盒取出
	水箱沒水	請加水到水箱
	沖泡組不乾淨	清潔沖泡組
	粉量設定過多	請重新設定粉量
咖啡從分配管旁流出	沒有作排水動作	請作排水動作
	咖啡分配管移位	請將分配管歸位
	咖啡分配管阻塞	清潔分配管和它的出口